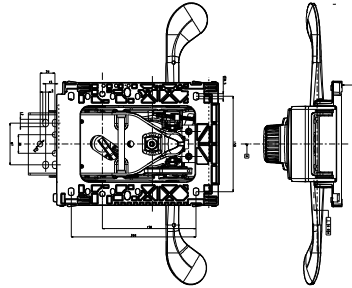


10.60.900-AA

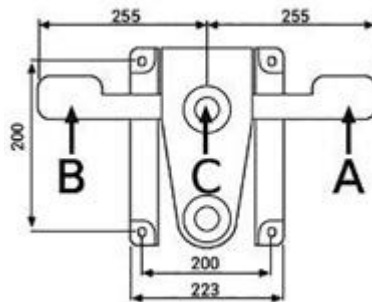
Mecanismo sincron Epron



10.60.950-A

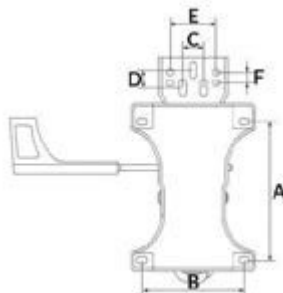
10.60.950-A

Mecanismo sincron com regulação automática da tensão



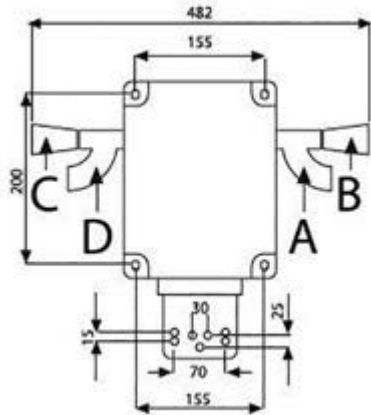
MECSY020

Mecanismo sincron 4 posições



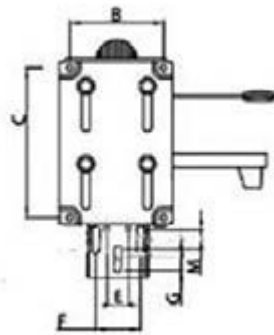
10.60.915-A

Mecanismo sincron com regulação da profundidade do assento



MEF01009SYNCT

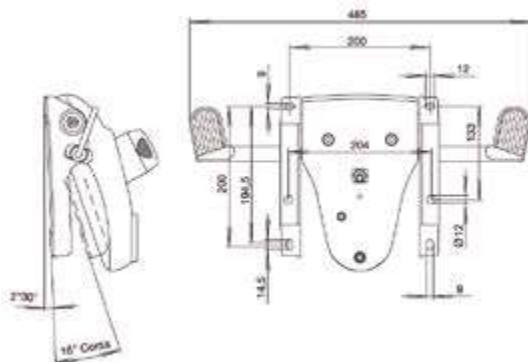
Mecanismo sincron com regulação da profundidade do assento



Código	B	C	E	F	G	M
MEF01009SYNCT	154	200	30	67	30	30

10.20.086-A

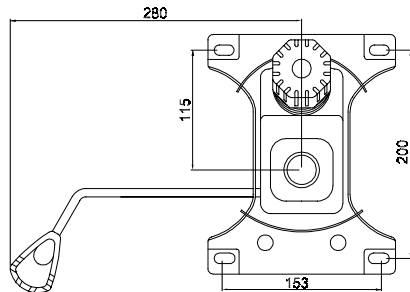
Mecanismo basculante avançado
Bloqueio em 3 posições



OSCILANTE

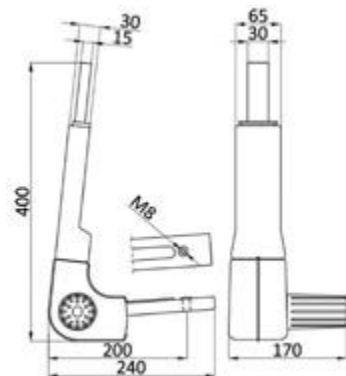
OSM01213

Mecanismo oscilante



CPMT18NRLF

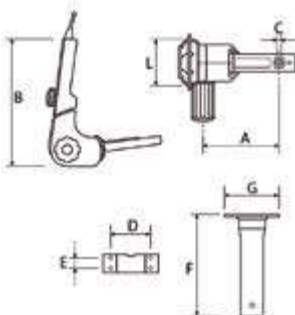
Contacto permanente



CONTACTO PERMANENTE

OCPTLKDG

Contacto permanente



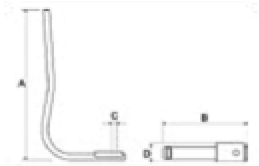
OSCPTLKMDG

Contacto permanente



SOS

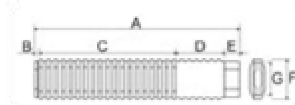
Haste p/ costa fixa



Código	A	B	C	D	E	F	G
SOS	154	200	30	67	30	30	30

SS

Capa proteção da haste



Código	A	B	C	D
SS	335	200	M8	45

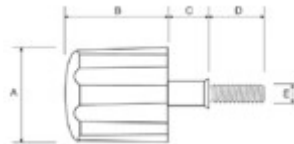
ATSCV

Haste



VGJ

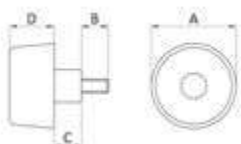
Manipulo do assento



Código	A	B	C	D	E
VGJ	∅ 50	54	21	30	M8

VN50M8

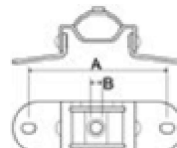
Manipulo da costa



Código	A	B	C	D
VN50M8	∅ 50	M8x16	8	26

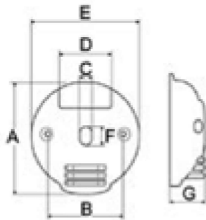
SNM002FFZ

Chapa de fixação da haste

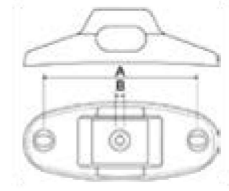


Código	A	B
SNM002FFZ	100	M8

MCS



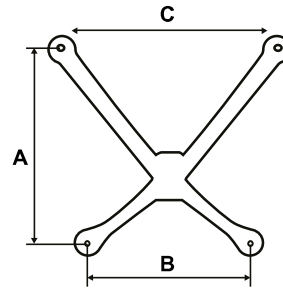
ASO



SUPORTES FIXAÇÃO

STYLE

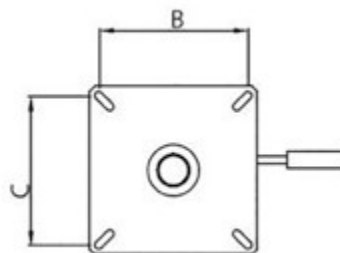
Suporte fixação em alumínio polido



Código	A	B	C
STYLE1AL	100	M8	200

COROLLA

Suporte fixação em alumínio polido

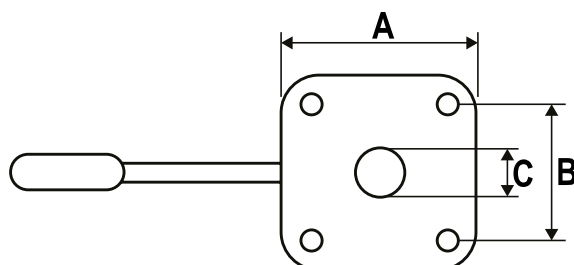


Código	B	C
PRF01006N	140	140

Suportes Fixação para Mecanismos

MECM05NR

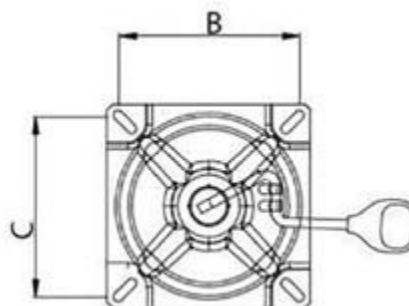
Chapa quadrada pintada



A	B	C
80	54	27

PSM01516NR

Chapa quadrada eco



Código	B	C
PSM01516NR	140	140

PSNRGASECU

Chapa do assento | Cadeiras

